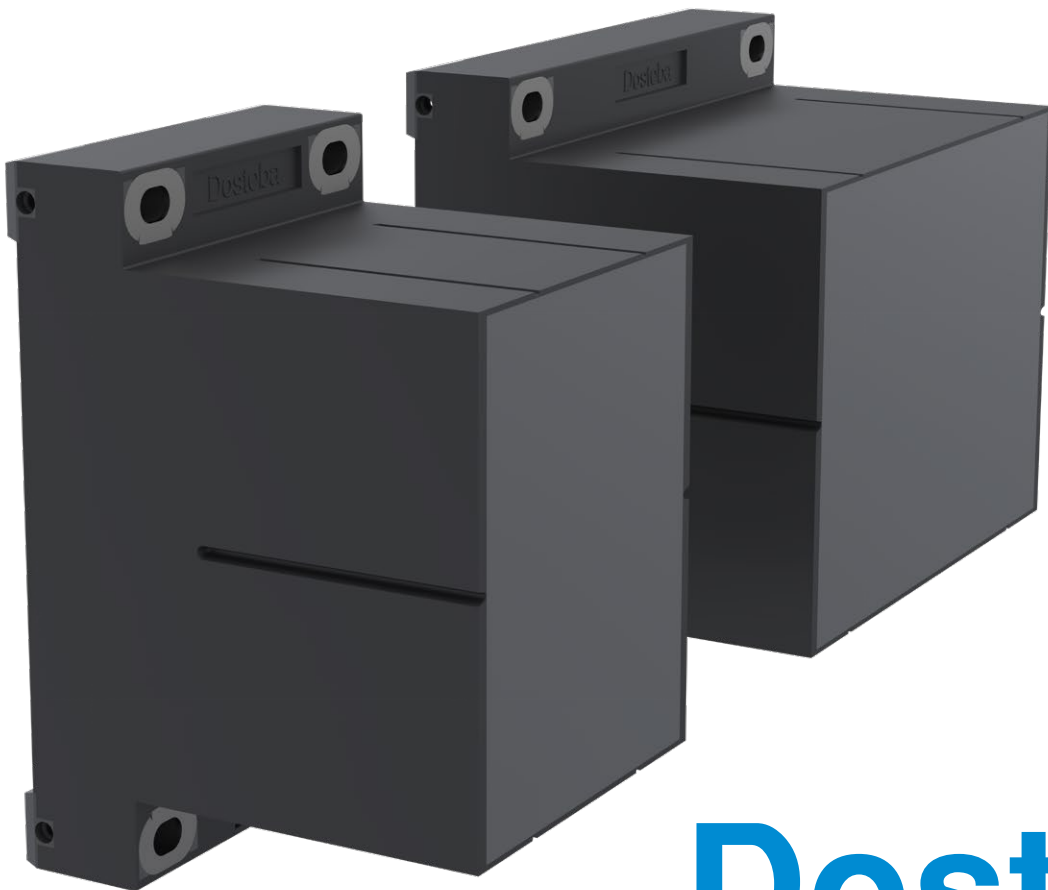




Schwerlastkonsole SLK®-ALU-TR / -TQ

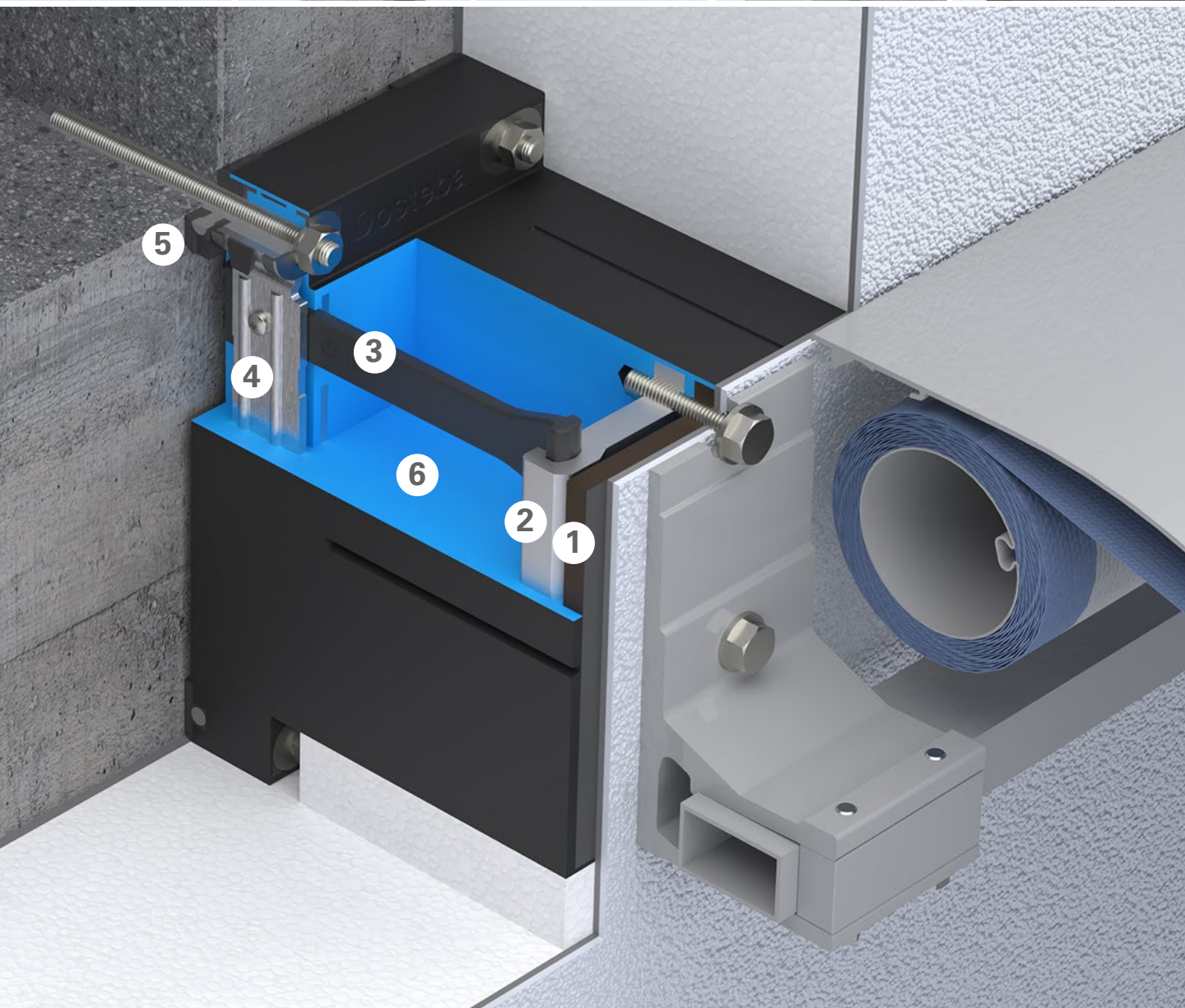


Dosteba

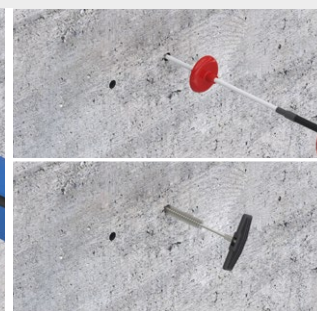
*Elemente sind
Les éléments sont
unsere Stärke
notre point fort*

Schwerlastkonsole SLK[®]-ALU-TR / -TQ

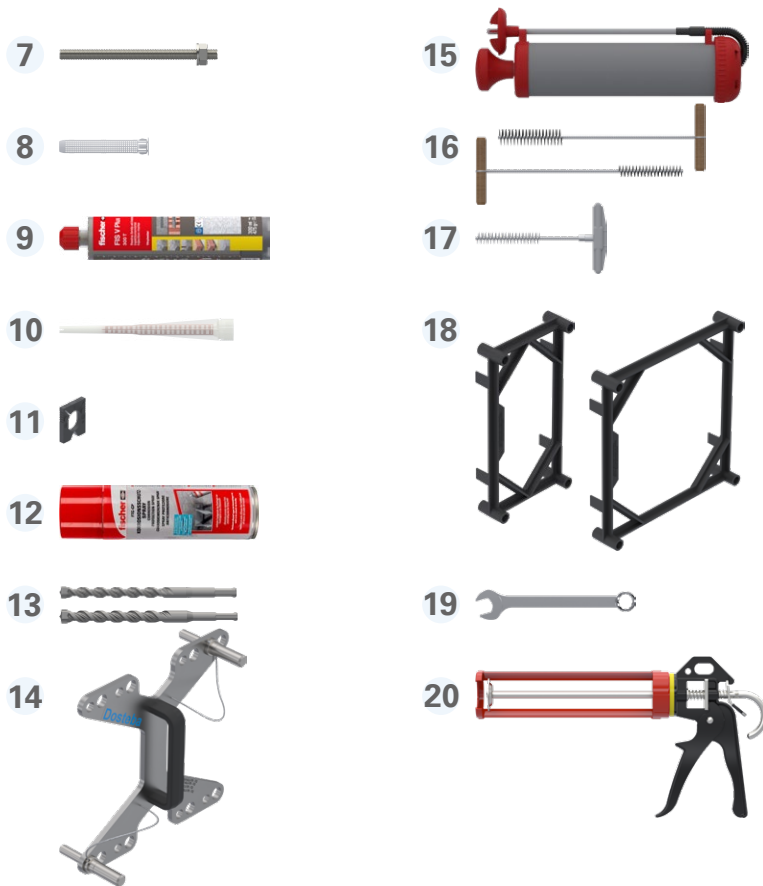
Wärmebrückenfreie Montage in Wärmedämmverbundsystemen



Montage



Befestigungsmaterial, Werkzeuge und Lasten



Zulässige Lasten

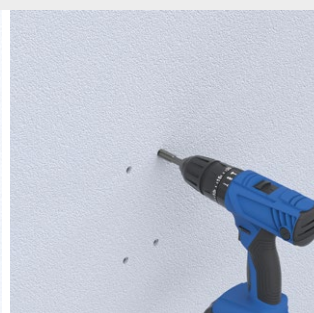
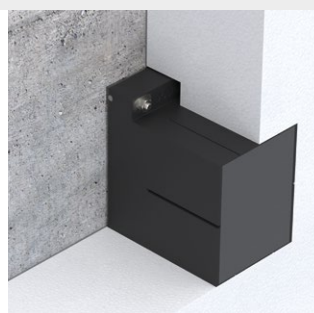
Teilsicherheitsbeiwerte der Widerstände für den Grenzzustand der Tragfähigkeit (GZT), Einflussfaktor Einwirkungsdauer = 1.20, sowie ein Teilsicherheitsbeiwert der Einwirkung $\gamma_f = 1.40$, berücksichtigt.

		SLK®-ALU-TR	SLK®-ALU-TQ
vertikal	$F_{V,zul}$	6.45 – 16.70	5.58 – 16.40
	$F_{Z,zul}$	21.90	21.90
	$F_{D,zul}$	48.10 – 52.40	68.90 – 79.70
	M_{zul}	1.60	1.53 – 2.24
horizontal	$F_{V,zul}$	4.50 – 9.45	7.74 – 12.80
	$F_{Z,zul}$	21.90	21.90
	$F_{D,zul}$	48.10 – 52.40	68.90 – 79.70
	M_{zul}	1.13 – 1.45	1.86 – 2.80

$F_{V,zul}$ kN Zulässige Querbeanspruchung auf Montageelement $F_{D,zul}$ kN Zulässige Druckbeanspruchung auf Montageelement
 $F_{Z,zul}$ kN Zulässige Zugbeanspruchung auf Montageelement M_{zul} kNm Zulässige Biegebeanspruchung auf Montageelement

Weiterführende Informationen und Ausführungen sind der aktuellen Technischen Dokumentation zu entnehmen. Für sicherheitsrelevante Lasten sind die Bestimmungen der allgemeinen bauaufsichtlichen Zulassung Z-10.9-576 und ETA-21/0722 massgebend.

- 1 Compactplatte (HPL) für eine optimale Druckverteilung an der Oberfläche
- 2 Aluplatte für die Verschraubung des Anbauteils
- 3 Zugstäbe aus faserarmiertem Kunststoff (Polyamid) garantieren die notwendige Festigkeit
- 4 Stahlkonsolen zum kraftschlüssigen Verschrauben mit dem Untergrund
- 5 Injektionsfüsse zur Aufhebung der Ringspalten
- 6 PU-Schaum mit einem Raumgewicht von 350 kg/m³
- 7 Injektions-Gewindestange FIS A M10 x 150
- 8 Injektions-Ankerhülse FIS H 16 x 85 K
- 9 Injektions-Mörtel FIS V Plus 300 T
- 10 Statikmischer FIS S
- 11 Distanzunterlagen zum genauen Ausrichten auf die Fassadenflucht
- 12 Korrosionsschutzspray FTC-CP
- 13 Hartmetall-Hammerbohrer - Ø 12 mm, Bohrerlänge 210 mm
- Ø 16 mm, Bohrerlänge 210 mm
- 14 Bohrlehre für SLK®-ALU-TR / -TQ
- 15 Ausbläser ABG
- 16 Bürstenset FIS, Ø 14 / 20 mm
- 17 Reinigungsbürste BS, Ø 12 mm / M10
- 18 Setzlehre für SLK®-ALU-TR / -TQ
- 19 Gabelschlüssel, Schlüsselweite 17
- 20 Kartuschenpresse





Schwerlastkonsole SLK®-ALU-TR / -TQ

Das Problem

Durchdringungen in Wärmedämmverbundsystemen stellen ein erhöhtes Risiko für das Eindringen von Wasser oder Bildung von Kondenswasser und Schimmel dar.

Die Lösung

Mit Schwerlastkonsolen SLK®-ALU-TR / -TQ können diese hohen Anforderungen sicher gelöst werden. Anbauteile können sicher und kraftschlüssig befestigt werden.

Ihr Nutzen

Mit den abgestimmten Werkzeugen wird die Montage noch einfacher, sicherer und Sie sparen wertvolle Zeit. Durch das Auffüllen der Ringspalten wird selbst minimalstes Abrutschen verhindert. Dies bedeutet für Sie noch mehr Sicherheit. Eine zusätzliche Verklebung entfällt.

Ihre Vorteile

- ✓ Keine Wärmebrücken
- ✓ Kein Eindringen von Wasser
- ✓ Keine Schäden
- ✓ Kraftschlüssige Montage für schwere Lasten
- ✓ Professionelle Werkzeuge erleichtern die Montage
- ✓ Noch mehr Sicherheit

Das Produkt

Schwerlastkonsolen SLK®-ALU-TR/-TQ bestehen aus PU-Hartschaum (Polyurethan) mit vier eingeschäumten Stahlkonsolen zum kraftschlüssigen Verschrauben mit dem Untergrund, einer Aluplatte für die Verschraubung des Anbauteils, sowie einer Compactplatte (HPL), welche eine optimale Druckverteilung an der Oberfläche gewährleistet. Zugstäbe aus faserarmiertem Kunststoff (Polyamid) garantieren die notwendige Festigkeit.

Schwerlastkonsole SLK®-ALU-TR

- Grundfläche: 250 x 150 mm
- Dicken: 100 – 300 mm
- Nutzfläche: 162 x 82 mm

Schwerlastkonsole SLK®-ALU-TQ

- Grundfläche: 250 x 250 mm
- Dicken: 100 – 300 mm
- Nutzfläche: 162 x 182 mm

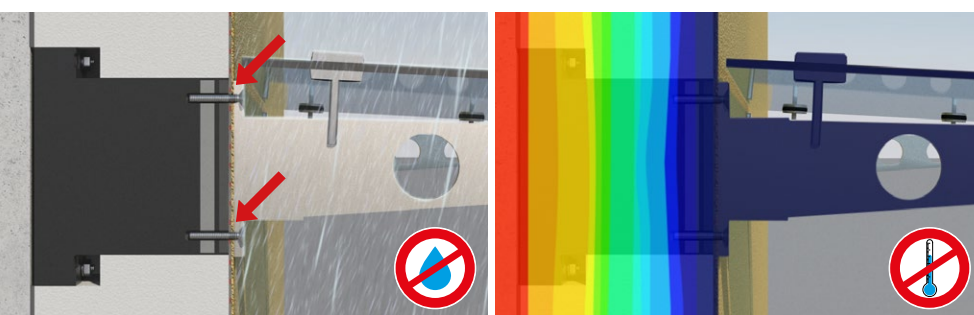
Prüfzeugnisse / Bewertungen



Europäisch Technische Bewertung
ETA-21/0722



Allgemein bauaufsichtliche Zulassung
AbZ Z-10.9-576



Dosteba AG

CH-8184 Bachenbülach
Telefon: +41 43 277 66 00

Dosteba GmbH

D-72770 Reutlingen
Telefon: +49 7121 30177 10